

— MODELO —

# CTF



**Sensortronic®**

Célula de carga de bajo perfil diseñada para trabajar a **flexión** en voladizo con elemento sensor a cortadura. Permite ser instalada en condiciones ambientales duras debido a su alto grado de hermeticidad.

Soporte elástico: **acero inoxidable**.  
 Sensor de elevada precisión:  
 3.000 divisiones **Clase III**.  
 Alto grado de protección contra la humedad: **IP-67**.  
 Capacidades: **15, 30, 50, 100, 150, 200, 300, 500, 750, 1.000 y 1.500 Kg.**

Aplicaciones: Prensas, depósitos y silos.



## — DATOS TÉCNICOS —

Capacidades (F.E.)	15 / 30 / 50 / 100 / 150 / 200 / 300 / 500 / 750 / 1.000 / 1.500 Kg
Peso del Sensor	0,7 Kg
Deformación a F.E.	< 0,4 mm
Tensión de Excitación	10 Vcc
Ajuste de la Sensibilidad	2 mV/V ± 0,1%
Error Combinado	< 0,02% F.E.
Repetibilidad	0,02% F.E.
Fluencia	< 0,03% F.E.
Efecto de la Tª sobre la Sensibilidad	< ± 0,0015% °C
Deriva Térmica del Cero	< ± 0,002% F.E.
Desviación del Cero	< 1% F.E.
Impedancia de Aislamiento	> 5.000 MΩ
Impedancia de Entrada	375 ± 10 Ω
Impedancia de Salida	350 ± 10 Ω
Temperatura de Funcionamiento	-10 °C a 40 °C
Carga Máxima	150 F.E.
Carga Límite	200 F.E.
Cable	4 m (Std); 4 Hilos; Apantallado; Cubierta PVC

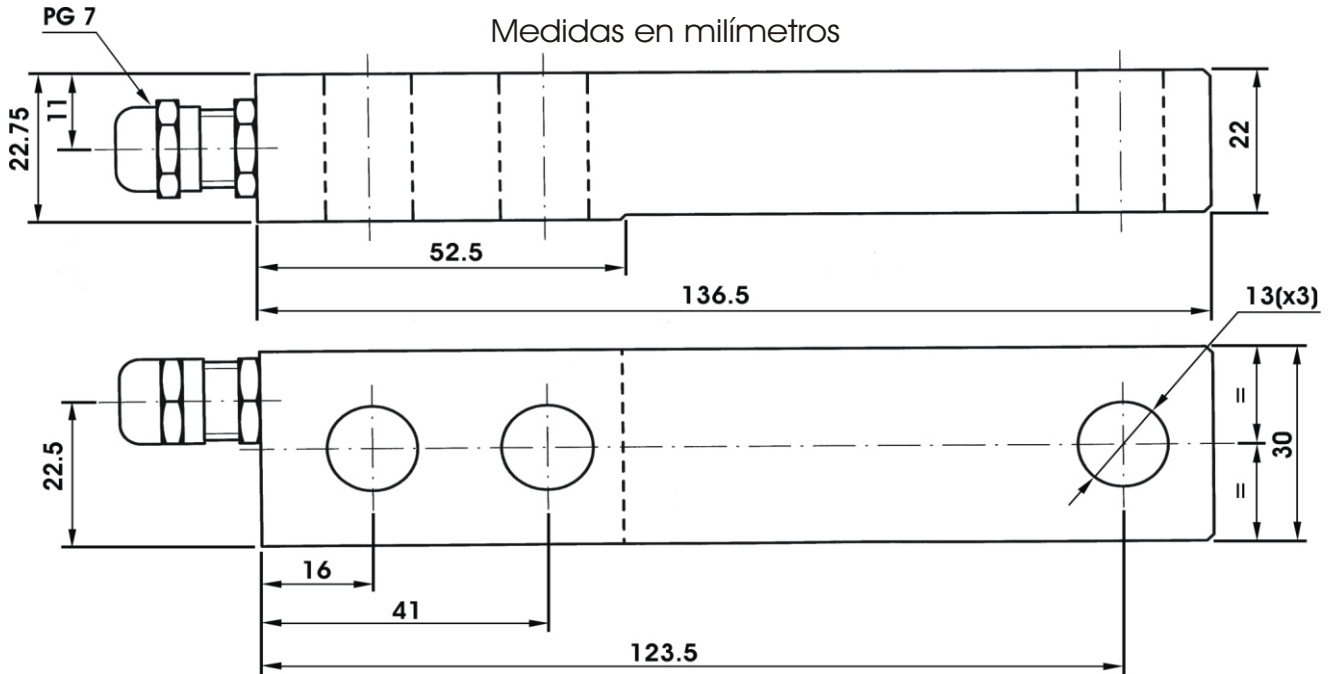
MODELO



# CTF

Sensortronic®

CÉLULA



SOPORTE

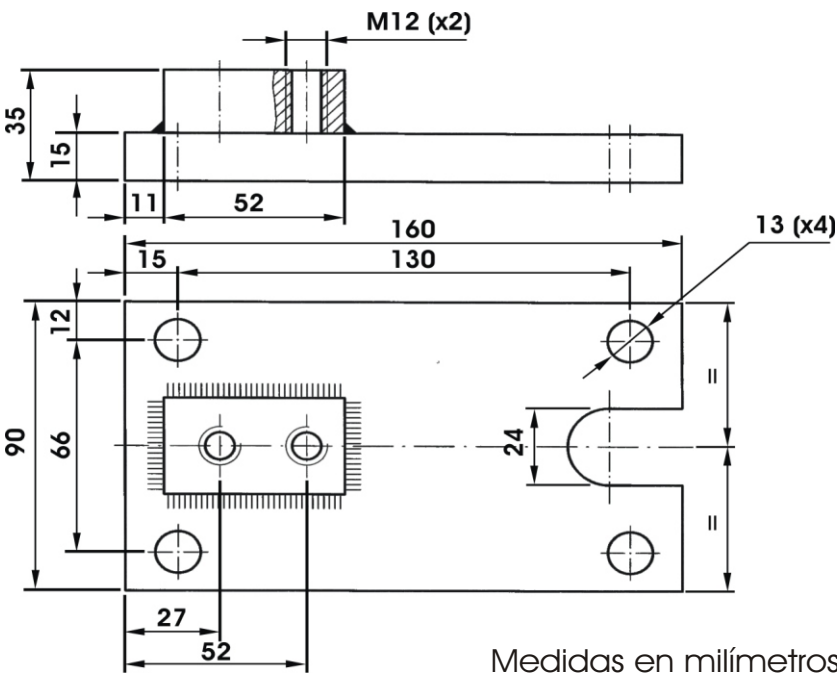
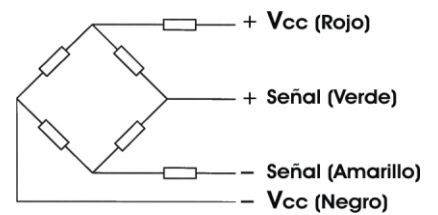


DIAGRAMA ESQUEMÁTICO DE LOS CABLES:



# SENSORTRONIC

C/ Otoño, 23 - Pol. Industrial " Las Monjas "

Torrejón de Ardoz - 28850 - MADRID (ESPAÑA)

Tel: +34 91 660 03 47 - Fax: +34 91 660 04 73

www.sensortronic.es - info@sensortronic.es