

— MODELO —

CTC



Sensortronic®

Célula de carga de alta capacidad diseñada para trabajar a **tracción**. Permite ser instalada en condiciones ambientales duras debido a su alto grado de hermeticidad.

Soporte elástico: **acero aleado / inoxidable.**

Sensor de elevada precisión:

3.000 divisiones **Clase III.**

Alto grado de protección contra la humedad: **IP-67.**

Capacidades: **1.000, 2.000, 3.000, 5.000, 7.500, 10.000, 15.000, 20.000 y 25.000 Kg.**

Aplicaciones: Pesaje de silos, Depósitos.



— DATOS TÉCNICOS —

Capacidades (F.E.)	1 / 2 / 3 / 5 / 7,5 / 10 / 15 / 20 / 25 Toneladas
Peso del Sensor	0,8 / 2,2 / 4,8 / 6,7 / 8,3 Kg
Deformación a F.E.	< 0,4 mm
Tensión de Excitación	10 Vcc
Ajuste de la Sensibilidad	2 mV/V ± 0,1%
Error Combinado	< 0,02% F.E.
Repetibilidad	0,02% F.E.
Fluencia	< 0,03% F.E.
Efecto de la Tª sobre la Sensibilidad	< ± 0,0015% °C
Deriva Térmica del Cero	< ± 0,002% F.E.
Desviación del Cero	< 1% F.E.
Impedancia de Aislamiento	> 5.000 MΩ
Impedancia de Entrada	375 ± 10 Ω
Impedancia de Salida	350 ± 10 Ω
Temperatura de Funcionamiento	-10 °C a 40 °C
Carga Máxima	150 F.E.
Carga Límite	200 F.E.
Cable	4 m (Std); 4 Hilos; Apantallado; Cubierta PVC

MODELO



CTC

Sensortronic®

DIMENSIONES

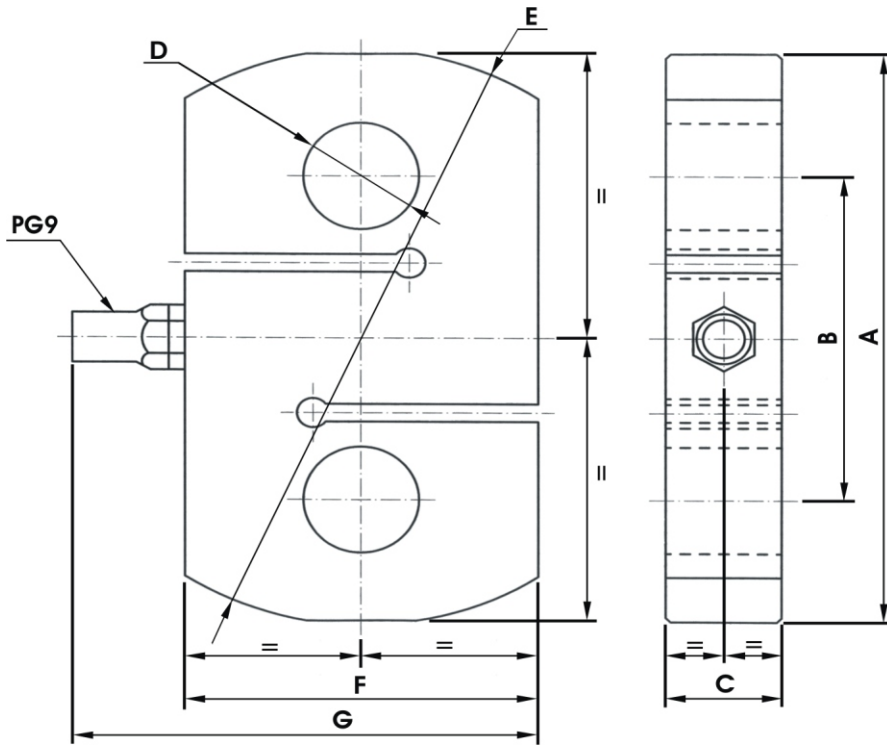
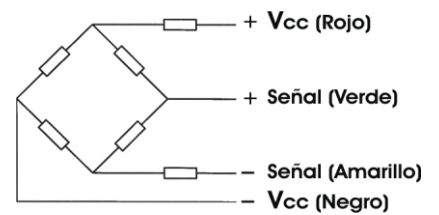


DIAGRAMA ESQUEMÁTICO DE LOS CABLES:



Medidas en milímetros

MODELO	A	B	C	D	Ø E	Ø F	G	H
1.000 Kg	103	70	10,75	21,5	17,5	106	70	105
2.000 Kg	135	88	15	30	23	137	80	115
3.000 Kg	135	88	15	30	26	137	80	115
5.000 Kg	193	110	18	36	37	196	110	145
7.500 Kg	193	115	18	36	46	196	110	145
10.000 Kg	220	115	5,75	38	49	230	120	155
15.000 Kg	220	120	9	55	61	230	120	155
20.000 Kg	290	145	7	66	70	300	142	177
25.000 Kg	290	157	6,5	80	82	300	156	191



SENSORTRONIC

C/ Otoño, 23 - Pol. Industrial "Las Monjas"
 Torrejón de Ardoz - 28850 - MADRID (ESPAÑA)
 Tel: +34 91 660 03 47 - Fax: +34 91 660 04 73
www.sensortronic.es - info@sensortronic.es