

— MODELO —

# CFS



**Sensortronic®**

Célula de carga de alta capacidad diseñada para trabajar a **flexión** en voladizo con elemento sensor a cortadura. Permite ser instalada en condiciones ambientales duras debido a su alto grado de hermeticidad.

Soporte elástico: **acero inoxidable**.  
 Sensor de elevada precisión:  
 3.000 divisiones **Clase III**.  
 Alto grado de protección contra la humedad: **IP-67**.  
 Capacidades: **5.000, 7.500 y 10.000 Kg**.

Aplicaciones: Pesaje de silos.



## — DATOS TÉCNICOS —

Capacidades (F.E.)	5.000 / 7.500 / 10.000 Kg
Peso del Sensor	5,2 Kg
Deformación a F.E.	< 0,4 mm
Tensión de Excitación	10 Vcc
Ajuste de la Sensibilidad	2 mV/V ± 0,1%
Error Combinado	< 0,02% F.E.
Repetibilidad	0,02% F.E.
Fluencia	< 0,03% F.E.
Efecto de la Tª sobre la Sensibilidad	< ± 0,0015% °C
Deriva Térmica del Cero	< ± 0,002% F.E.
Desviación del Cero	< 1% F.E.
Impedancia de Aislamiento	> 5.000 MΩ
Impedancia de Entrada	375 ± 10 Ω
Impedancia de Salida	350 ± 10 Ω
Temperatura de Funcionamiento	-10 °C a 50 °C
Carga Máxima	150 F.E.
Carga Límite	200 F.E.
Cable	8 m (Std); 6 Hilos; Apantallado; Cubierta PVC

MODELO

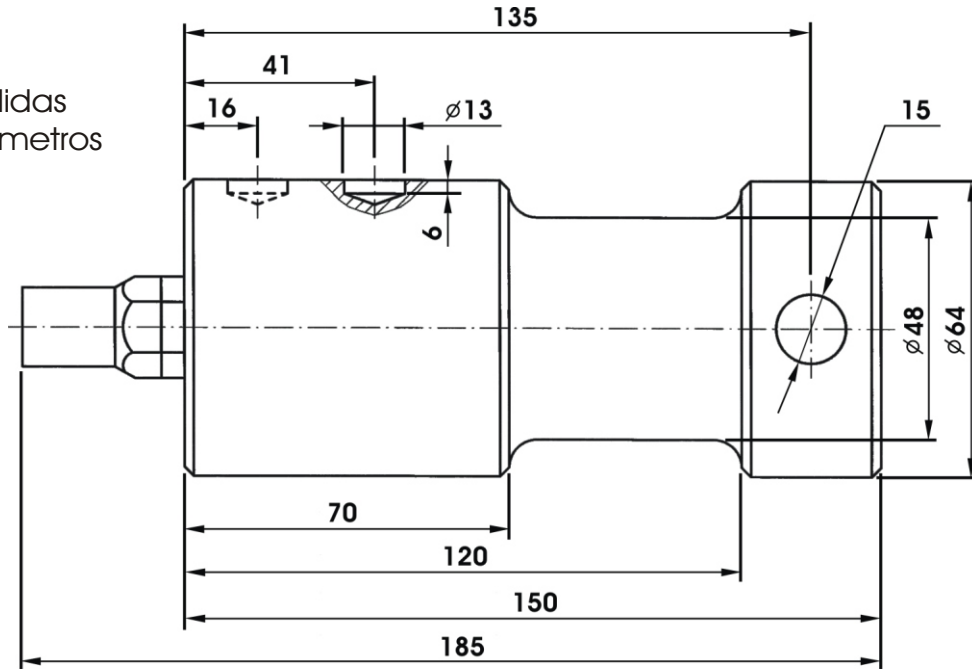


# CFS

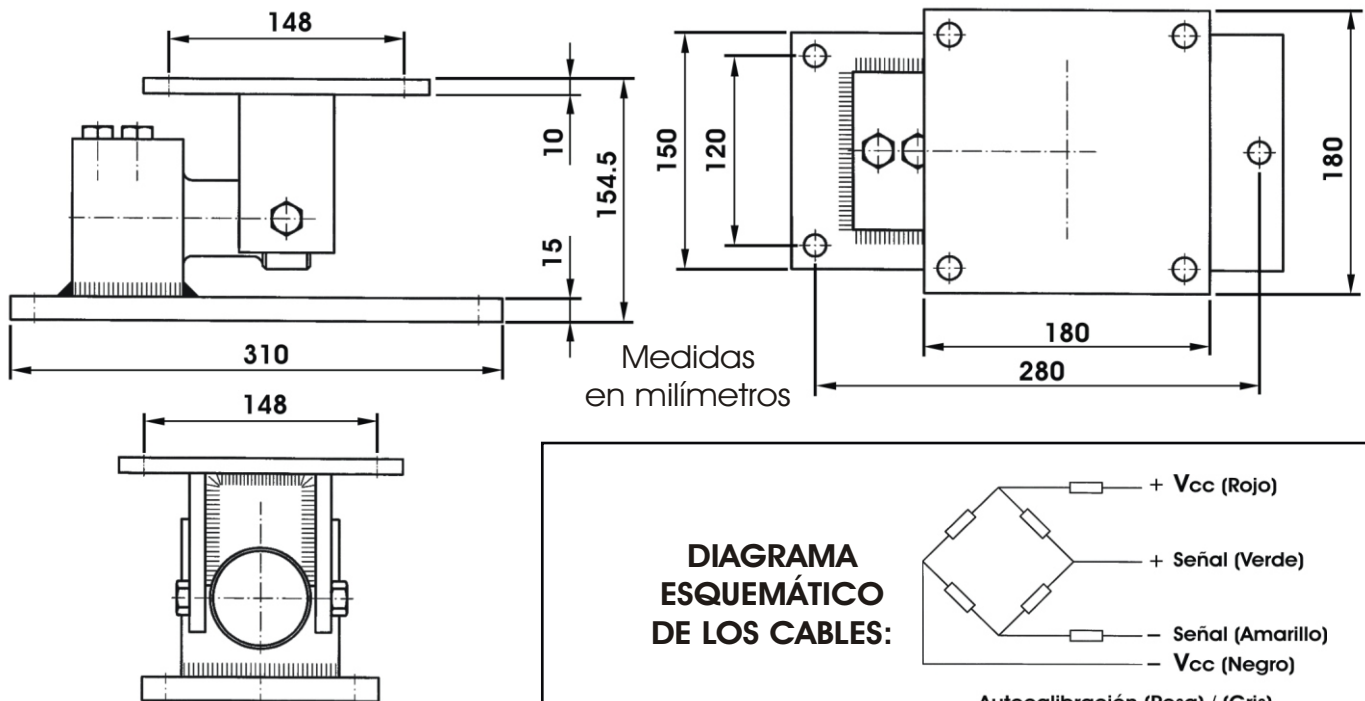
## Sensortronic®

CÉLULA

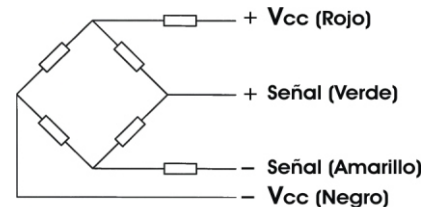
Medidas en milímetros



SOPORTE



**DIAGRAMA ESQUEMÁTICO DE LOS CABLES:**



Autocalibración (Rosa) / (Gris)



# SENSORTRONIC

C/ Otoño, 23 - Pol. Industrial "Las Monjas"  
 Torrejón de Ardoz - 28850 - MADRID (ESPAÑA)  
 Tel: +34 91 660 03 47 - Fax: +34 91 660 04 73  
 www.sensortronic.es - info@sensortronic.es